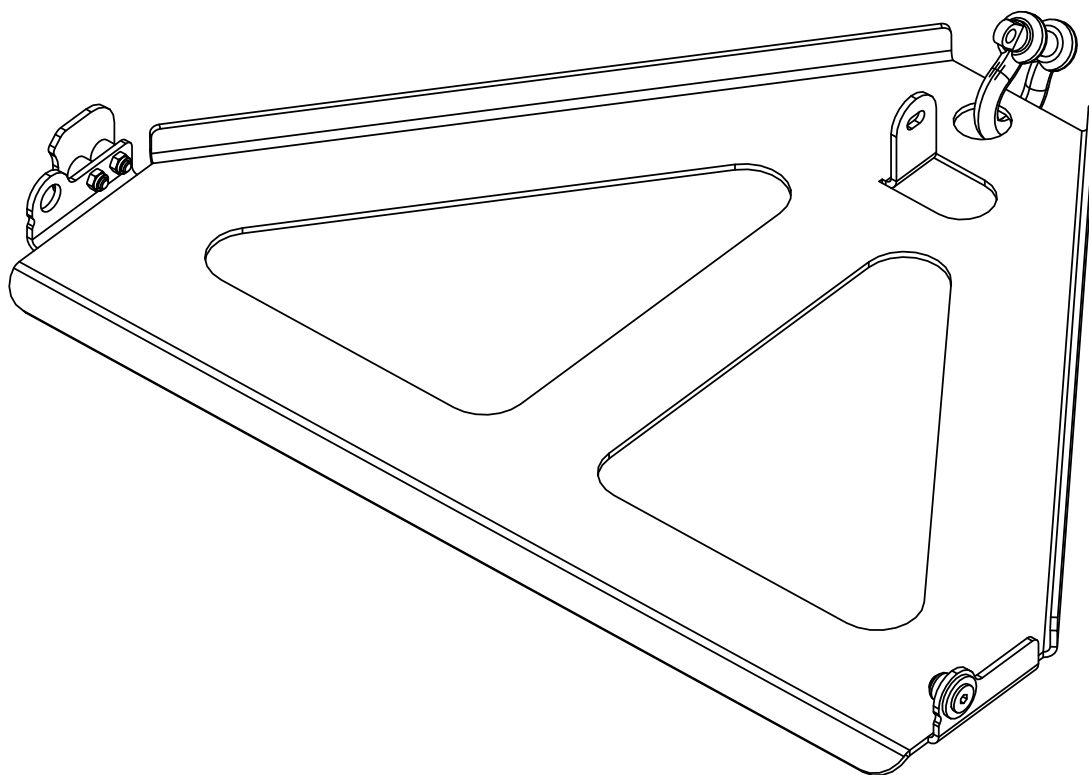


KIVA- PULLBACK













product information



Document reference: KIVA-PULLBACK product information version 2.0
Distribution date: October 3, 2016
© 2016 L-Acoustics. All rights reserved.
No part of this publication may be reproduced or transmitted in any form or by any means without the express written consent of the publisher.




[EN] Safety

Instructions

- 
Inspect the product before operation.
 If any sign of defect or damage is detected, immediately withdraw the product from use for maintenance.
- 
Never incorporate equipment or accessories not approved by L-Acoustics.
- 
Read all the related PRODUCT INFORMATION documents shipped with the products before exploiting the system.
- 
Avoid subjecting the product to physical shocks.
 A severe shock or repeated moderate shocks may damage the steel coating and expose the product to corrosion.
- 
Do not store the product on an unstable cart, stand, tripod, bracket, or table.
- 
Read the USER MANUAL before operating the system.
 Use the loudspeaker system components described in the user manual and follow the operating instructions.
- 
Read the RIGGING MANUAL before installing the system.
 Use the rigging accessories described in the rigging manual and follow the associated procedures.
- 
Read the maintenance section of this document before servicing the product.
- 
Do not expose the product to extreme conditions.
 Do not expose the product to rain or sea spray.
 Do not expose the product to moisture (mist, steam, humidity, condensation...) or excessive heat (direct sun, radiator...) for a long period of time.
- 
Maintain this document as an integral part of the product.
 Keep this document in a safe place.
 Record in this document any maintenance operation performed on the product.
 Do not resell the product without this updated document.

Symbols

The following symbols are used in this document:

- 
 This symbol indicates a potential risk of harm to an individual or damage to the product.
 It can also notify the user about instructions that must be strictly followed to ensure safe installation or operation of the product.
- 
 This symbol notifies the user about instructions that must be strictly followed to ensure proper installation or operation of the product.
- 
 This symbol notifies the user about complementary information or optional instructions.

Welcome

Thank you for purchasing the L-Acoustics KIVA-PULLBACK. The shipping carton should contain:

- 1 KIVA-PULLBACK
- 1 x Ø12 mm shackle WLL 1 t

Each L-Acoustics product is tested and inspected before leaving the factory and should arrive in perfect condition.

After the careful opening of the shipping carton, check for any noticeable damage. If so, notify the shipping company or the distributor immediately. Only the consignee may initiate a claim with the carrier for damage incurred during shipping. Be sure to save the carton and packing materials to be inspected by the carrier.

Carefully read this document in order to become familiar with the product and to identify the external documents containing essential information on installing and operating the product properly and safely. Product documents are freely available on the L-Acoustics web site: www.l-acoustics.com

As part of a continuous evolution of techniques and standards, L-Acoustics reserves the right to change the specifications of its products and the content of its document without prior notice. Please check www.l-acoustics.com on a regular basis to download the latest document and software updates.

Manuals and procedures

Service and maintenance



It is essential to inspect the product on a regular basis to ensure performance and safety.

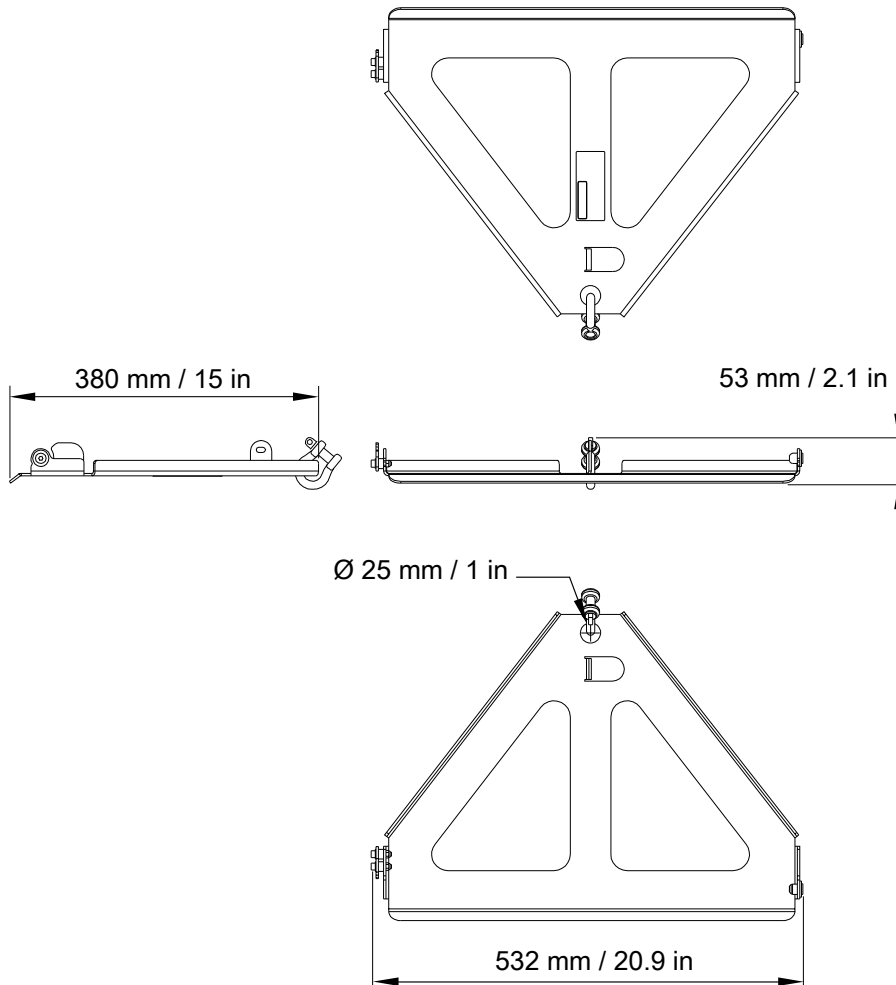
Any maintenance not recommended by L-Acoustics will void the warranty.

Contact L-Acoustics for any specific maintenance operation or information about the warranty.

KIVA-PULLBACK specifications

Description	pullback accessory for Kiva / Kiva II 1 x Ø12 mm shackle WLL 1 t
Weight (net)	2.6 kg / 5.7 lb
Material	high grade steel with anti-corrosion coating

KIVA-PULLBACK dimensions



[FR] Sécurité

Instructions



Inspectez le produit avant utilisation.

Si vous détectez le moindre défaut ou signe d'endommagement, mettez immédiatement l'appareil hors circuit d'utilisation pour procéder ensuite à sa maintenance.



N'incorporez jamais d'équipements ou accessoires non approuvés par L-Acoustics.

Lisez tous les documents INFORMATIONS PRODUIT concernés avant d'exploiter le système.



Évitez de soumettre le produit à des chocs physiques.

Un choc violent ou la répétition de chocs modérés peuvent endommager le revêtement de l'acier et exposer le produit à la corrosion.



N'entreposez pas le produit sur un chariot, support, trépied, équerre, ou table instable.



Lisez le MANUEL D'UTILISATION avant d'utiliser le produit.

Utilisez les composants système décrits dans le manuel d'utilisation et suivez les instructions associées.

Lisez le MANUEL D'ACCROCHAGE avant d'installer le produit.

Utilisez les accessoires décrits dans le manuel d'accrochage et suivez les procédures associées.

Lisez la section maintenance de ce document avant d'effectuer la maintenance de ce produit.



Ne soumettez pas le produit à des conditions extrêmes.

Ne mettez pas le produit en contact direct avec l'eau, même partiellement.

Ne soumettez pas le produit à l'humidité (pluie, brume, embrun, vapeur, humidité ambiante, condensation...) ou à une chaleur excessive (soleil direct, radiateur...) pendant une période prolongée.



Entretenez ce document comme une partie intégrante du produit.

Conservez ce document en lieu sûr pendant la durée de vie du produit.

Consignez dans ce document toute opération de maintenance effectuée sur ce produit.

Ne revendez pas le produit sans ce document mis à jour.

Symboles

Les symboles suivants sont utilisés dans ce document :



Ce symbole signale un risque de blessure pour un individu ou de dommage pour le produit.

Il peut également signaler une instruction indispensable assurant l'installation ou l'exploitation du produit en toute sécurité.



Ce symbole signale une instruction indispensable au bon déroulement de l'installation ou de l'exploitation du produit.



Ce symbole signale une information complémentaire ou une instruction optionnelle.

Bienvenue

Merci d'avoir fait l'acquisition de KIVA-PULLBACK. Le carton d'emballage devrait contenir:

- 1 KIVA-PULLBACK
- 1 manille Ø12 mm CMU 1 t

Chaque produit L-Acoustics est soigneusement contrôlé en sortie d'usine et doit être livré en parfait état.

Dès réception, inspectez soigneusement le produit afin de détecter un éventuel défaut. À la découverte du moindre défaut, prévenez immédiatement la société de transport ou le distributeur. Seul le destinataire peut faire réclamation pour tout dommage occasionné pendant le transport. Conservez le carton et les pièces d'emballage pour constatation de la part de la société de livraison.

Lisez soigneusement ce document pour vous familiariser avec le produit et identifier les documents externes contenant les informations essentielles à l'installation et l'exploitation du produit. La documentation produit est disponible gratuitement sur le site de L-Acoustics : www.l-acoustics.com.

En raison de l'évolution constante des techniques et des normes, L-Acoustics se réserve le droit de modifier sans préavis les caractéristiques de ses produits et les informations contenues dans ses documents. Visitez régulièrement le site web L-Acoustics afin de télécharger les dernières versions des documents et logiciels : www.l-acoustics.com.

Manuels et procédures

Service et maintenance



Il est essentiel d'inspecter régulièrement le produit afin d'en assurer la performance et la sécurité.

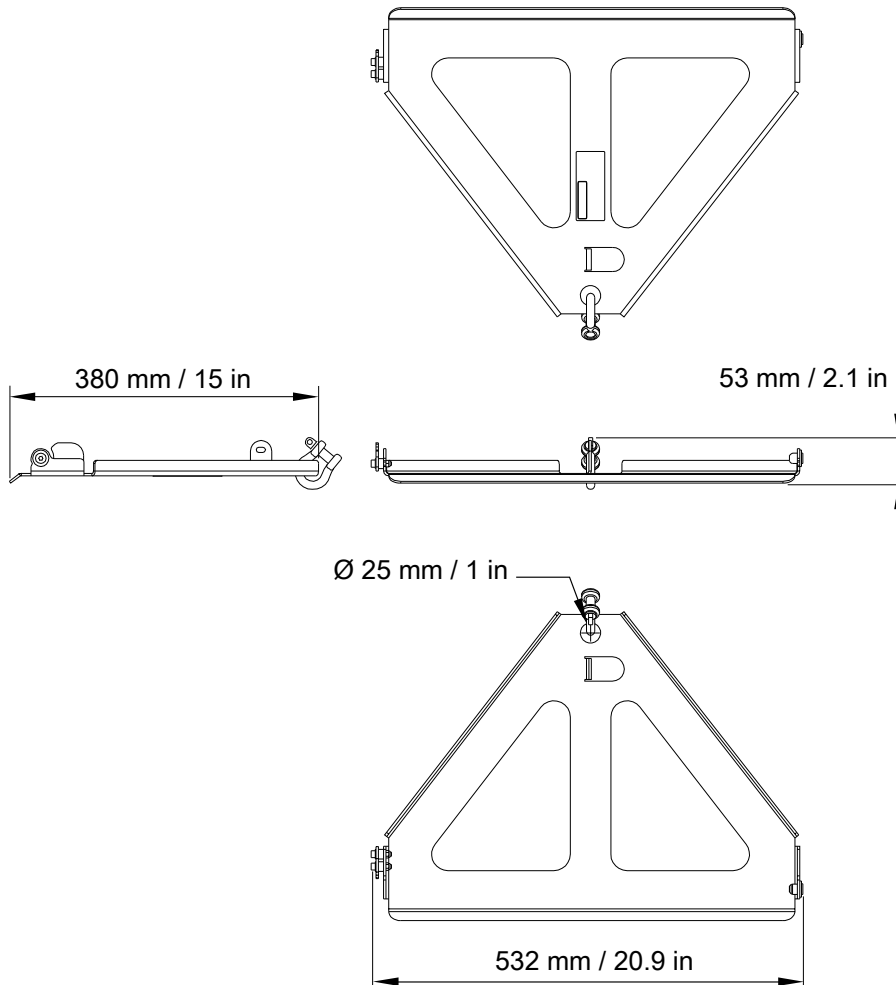
Toute opération de maintenance non-autorisée par L-Acoustics mettra fin à la garantie.

Pour toute réparation spécifique ou information concernant la garantie, contactez L-Acoustics.

Spécifications KIVA-PULLBACK

Description	accessoire de levage par l'arrière du KIVA/KIVA II 1 manille Ø12 mm CMU 1 t
Poids (net)	2.6 kg / 5.7 lb
Matériau	acier haute résistance avec revêtement anti-corrosion

Dimensions KIVA-PULLBACK



Notes

KIVA-PULLBACK EC DoC

declaration of conformity - version 1.0



EC declaration of conformity

L-Acoustics

13 rue Levacher Cintrat
Parc de la Fontaine de Jouvence
91462 Marcoussis Cedex
France

states that the KIVA-PULLBACK is in conformity with the provisions of:

2006/42/EC: Machinery Directive

Issued in Marcoussis, France

27/04/2016

A handwritten signature in black ink, appearing to read 'C. Combet', written over a horizontal line.

Christophe COMBET, Director of Sound System Design



L-Acoustics, an L-Group Company

13 rue Levacher Cintrat - 91460 Marcoussis - France

+33 1 69 63 69 - info@l-acoustics.com

www.l-acoustics.com

L-Acoustics GmbH

Steiermärker Str. 3-5
70469 Stuttgart
Germany
+49 7 11 89660 323

L-Acoustics Ltd.

PO. Box Adler Shine - Aston House
Cornwall Avenue - London N3 1LF
United Kingdom
+44 7224 11 234

L-Acoustics Inc.

2645 Townsgate Road, Suite 600
Westlake Village, CA 91361
USA
+1 805 604 0577



L-GROUP

www.l-group.com