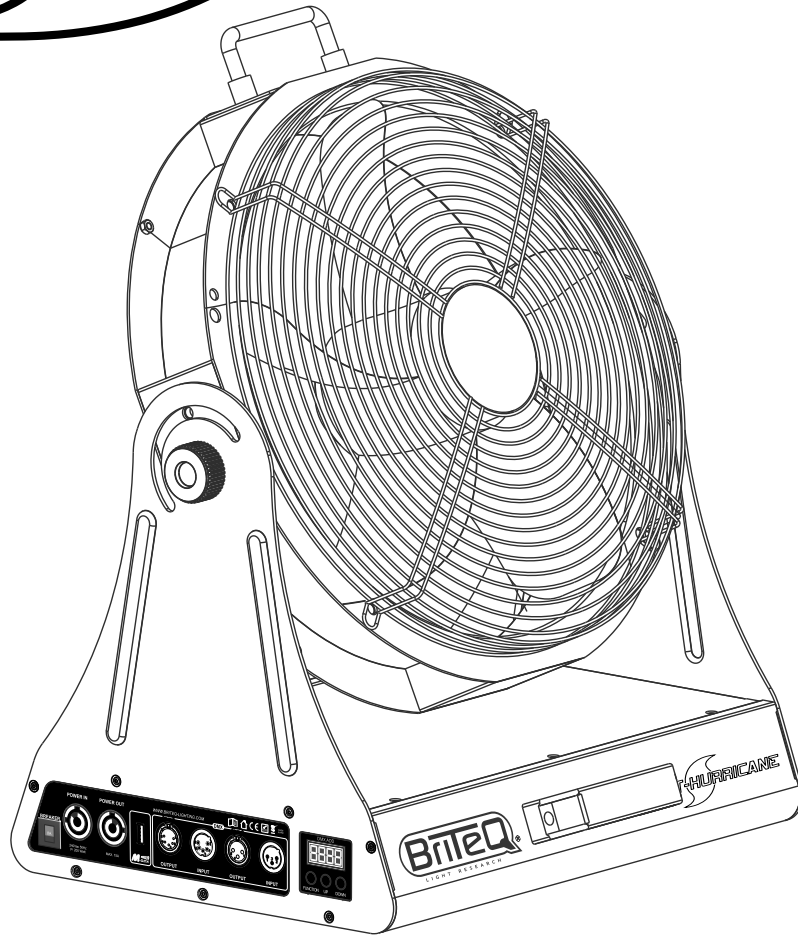


BT-HURRICANE



DEUTSCH Bedienungsanleitung

Other languages can be downloaded from:
WWW.BRITEQ-LIGHTING.COM

CE

Version: 1.0

BriteQ[®]
LIGHT RESEARCH



EN - DISPOSAL OF THE DEVICE

Dispose of the unit and used batteries in an environment friendly manner according to your country regulations.

FR - DÉCLASSER L'APPAREIL

Débarrassez-vous de l'appareil et des piles usagées de manière écologique Conformément aux dispositions légales de votre pays.

NL - VERWIJDEREN VAN HET APPARAAT

Verwijder het toestel en de gebruikte batterijen op een milieuvriendelijke manier conform de in uw land geldende voorschriften.

DU - ENTSORGUNG DES GERÄTS

Entsorgen Sie das Gerät und die Batterien auf umweltfreundliche Art und Weise gemäß den Vorschriften Ihres Landes.

ES - DESHACERSE DEL APARATO

Reciclar el aparato y pilas usadas de forma ecologica conforme a las disposiciones legales de su país.

PT - COMO DESFAZER-SE DA UNIDADE

Tente reciclar a unidade e as pilhas usadas respeitando o ambiente e em conformidade com as normas vigentes no seu país.

BEDIENUNGSANLEITUNG

Vielen Dank für den Kauf dieses BRITEQ®-Produkts. Bitte lesen Sie bitte diese Bedienungshinweise sorgfältig vor der Inbetriebnahme durch, um alle Möglichkeiten des Geräts voll zu nutzen sowie zu Ihrer eigenen Sicherheit.

EIGENSCHAFTEN

- DMX-gesteuerter Studio- und Bühnenventilator, ideal auch für den Einsatz in Clubs, Theatern, Verleih...
- Für schöne Nebel effekte und perfekte Rauchverteilung von Nebelmaschinen.
- Sehr leistungsstark: bis zu 3500 m³/h oder 58 m³/min (2060 cfm)
- Nahtlose Steuerung des Luftstroms (Ventilator drehzahl)
- Verschiedene Steuerungsmöglichkeiten:
 - DMX-Steuerung 1-Kanal
 - Drahtlos-DMX (siehe unten)
 - Sehr einfache manuelle Bedienung
- Einfache Eingangs-/Ausgangsverknüpfung auf der Bühne:
 - DMX XLR 3- und 5-polig
 - Original Neutrik [PowerCON]
- Einstellbare Blasrichtung: manuelle Ausrichtung über 180°
- LED-Anzeige für einfache Einstellung und manuelle Bedienung
- Vorbereitet für drahtloses DMX: Stecken Sie einfach einen optionalen WTR-DMX-DONGLE ein! (Briteq®-Code: 4645)
- Vorbereitet für Traversenmontage: Vorbereitet für den Einsatz mit optionalen Omega-Halterungen (Bestellnummer: 2677)
- Perfekt für den Studiogebrauch: bei niedrigen Drehzahlen fast unhörbar
- Sehr robustes Metallgehäuse, ausgelegt für den harten Einsatz in der Vermietung
- Mehrere Griffe für einfachen Transport

VOR GEBRAUCH

Packungsinhalt prüfen:

Bitte überprüfen Sie, ob die Verpackung folgende Artikel enthält:

- [BT-HURICANE] Ventilator
- Netzkabel
- Bedienungsanleitung

- Vor der Erstbenutzung das Gerät zuerst auf Transportschäden überprüfen. Sollte das Gerät einen Schaden aufweisen, benutzen Sie es nicht, sondern wenden Sie sich unverzüglich an Ihren Händler.
- **Wichtig:** Dieses Gerät hat das Werk unbeschädigt und gut verpackt verlassen. Es ist wichtig, dass der Benutzer sich streng an die Sicherheitshinweise und Warnungen in der Bedienungsanleitung hält. Schäden durch unsachgemäße Handhabung sind von der Garantie ausgeschlossen. Der Händler übernimmt keine Verantwortung für Schäden, die durch Nichtbeachtung der Bedienungsanleitung entstanden sind.
- Die Bedienungsanleitung zum zukünftigen Nachschlagen bitte an einem sicheren Ort aufbewahren. Bei Verkauf oder sonstiger Weitergabe des Geräts bitte die Bedienungsanleitung beifügen.

SICHERHEITSHINWEISE:



CAUTION
RISK OF ELECTRIC SHOCK
DO NOT OPEN



ACHTUNG: Um sich nicht der Gefahr eines elektrischen Schlags auszusetzen, entfernen Sie nicht die obere Abdeckung. Im Geräteinneren befinden sich keine vom Benutzer wartbaren Teile. Überlassen Sie Reparatur- und Wartungsarbeiten dem qualifizierten Kundendienst.



Das Blitzsymbol innerhalb eines gleichseitigen Dreiecks warnt den Benutzer vor nicht isolierter „gefährlicher Spannung“ im Innern des Produktgehäuses, die so stark sein kann, dass für Personen die Gefahr von Stromschlägen besteht.



Das Ausrufezeichen im Dreieck weist den Benutzer auf wichtige Bedienungs- und Wartungshinweise in den Dokumenten hin, die dem Gerät beiliegen.



Dieses Symbol bedeutet: Nur zur Benutzung in geschlossenen Räumen

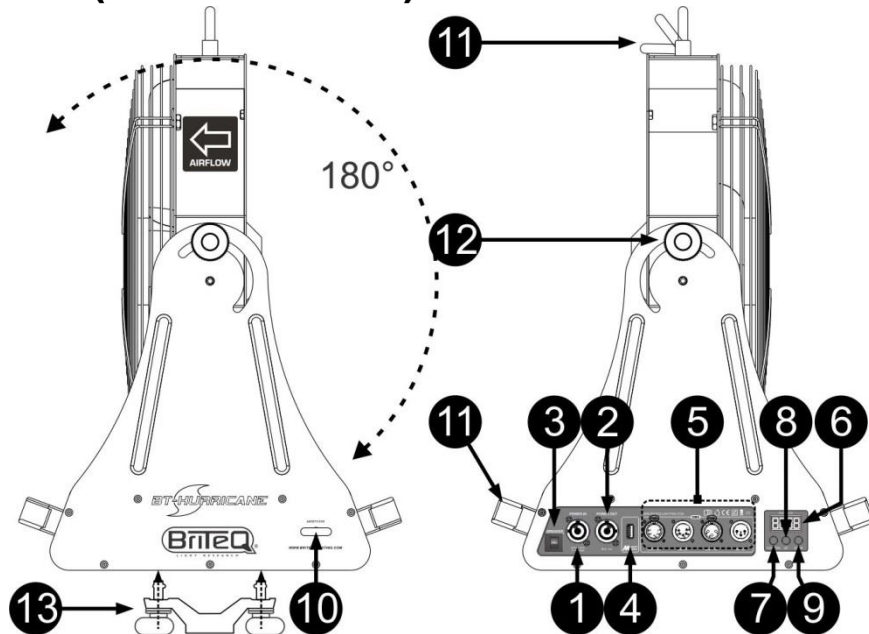



Dieses Symbol bedeutet: Die Bedienungsanleitung lesen

- Aus Umweltschutzgründen die Verpackung bitte wiederverwenden oder richtig trennen.
- Zur Vermeidung von Feuer und Stromschlag das Gerät weder Regen noch Feuchtigkeit aussetzen.
- Zur Vermeidung von Kondensation im Inneren des Geräts bitte nach dem Transport in eine warme Umgebung einige Zeit zum Temperatenausgleich ausgeschaltet stehen lassen. Kondensation kann zu Leistungsverlust des Geräts oder gar Beschädigungen führen.
- Nur für den Einsatz in geschlossenen Räumen.
- Keine Metallgegenstände oder Flüssigkeiten ins Innere des Geräts gelangen lassen. Ein Kurzschluss oder eine Fehlfunktion können die Folge sein. Falls es doch einmal vorkommen sollte, bitte sofort den Netzstecker ziehen und vom Stromkreis trennen.
- Das Gerät nur an einem gut belüfteten Ort und entfernt von entflammaren Materialien oder Flüssigkeiten aufstellen. Das Gerät muss mindestens 50 cm von allen umgebenden Wänden entfernt montiert werden.
- Die Ventilationsöffnungen nicht abdecken, da Überhitzungsgefahr.
- Nicht in staubiger Umgebung verwenden und regelmäßig reinigen.
- Für Kinder unerreichbar aufbewahren.
- Unerfahrene Personen dürfen das Gerät nicht bedienen.
- Umgebungstemperatur darf 40°C nicht überschreiten. Das Gerät bei höheren Umgebungstemperaturen nicht verwenden.
- Stellen Sie sicher, dass sich während des Auf- oder Abbaus und der Wartung keine unbefugten Personen unterhalb des Geräts befinden.
- Lassen Sie das Gerät etwa 10 Minuten abkühlen, bevor Sie mit der Wartung beginnen.
- Stets den Netzstecker ziehen, wenn das Gerät für einen längeren Zeitraum nicht genutzt oder es gewartet wird.
- Die elektrische Installation darf nur von qualifiziertem Personal, unter Beachtung der Vorschriften zur elektrischen und mechanischen Sicherheit in Ihrem Land durchgeführt werden.
- Stellen Sie sicher, dass Netzspannung mit den Angaben auf dem Geräteaufkleber übereinstimmt.
- Das Gerät nicht mit einem beschädigten Netzkabel in Betrieb nehmen. Wenn das Netzkabel gequetscht oder beschädigt wurde, schalten Sie das Gerät sofort aus. Im Falle von Beschädigungen muss das Netzkabel vom Hersteller, einem autorisierten Kundendienstmitarbeiter oder einer ähnlich qualifizierten Person ersetzt werden, um Gefährdungen zu vermeiden.
- Lassen Sie das Netzkabel niemals mit anderen Kabeln in Berührung kommen!
- Zur Einhaltung der Sicherheitsbestimmungen muss das Gerät geerdet sein.
- Das Gerät nicht an einen Dimmer anschließen.
- Ausschließlich vorschriftsmäßige und zugelassene Sicherheitskabel zur Installation verwenden.
- Zur Vorbeugung gegen elektrische Schläge keine Abdeckungen entfernen. Im Geräteinneren befinden sich keine zu wartenden Teile.
- Eine Sicherung **niemals** reparieren oder überbrücken. Eine durchgebrannte Sicherung **immer** durch eine Sicherung gleichen Typs und mit gleichen elektrischen Spezifikationen ersetzen!
- Bei Fehlfunktion das Gerät nicht benutzen und sich sofort mit dem Händler in Verbindung setzen.
- Bei sichtbaren Beschädigungen müssen Gehäuse und Optik ersetzt werden.
- Bei Transport bitte die Originalverpackung verwenden, um Schäden am Gerät zu vermeiden.
- Aus Sicherheitsgründen dürfen an dem Gerät keine unbefugten Veränderungen vorgenommen werden.

Wichtig: Nicht direkt in die Lichtquelle blicken! Das Gerät nicht verwenden, wenn sich Personen im Raum befinden, die unter Epilepsie leiden.

FUNKTIONEN (VORDERSEITE)



1. **NETZEINGANG:** Ausgestattet mit Original Neutrik [PowerCON®]. Schließen Sie hier das mitgelieferte Netzkabel an ein beliebiges [[PowerCON]®] Verlängerungskabel an.
2. **NETZAUSGANG:** Zur Reihenschaltung mehrerer Einheiten. Achten Sie beim Einsatz von Projektoren immer auf die Belastungsgrenze! Spezielle Multi-Kabel ([PowerCON]®) + DMX XLR-Kabel sind optional erhältlich: siehe unsere Website!
3. **NETZSICHERUNG:** Schützt das Gerät bei elektrischen Problemen, drücken Sie die Taste, um sie wieder zu aktivieren!
4. **M-DMX EINGANG:** Dieser USB Anschluß ist NICHT dafür da um das Gerät upzudaten bzw. an den PC anzuschließen! Dieser USB Anschluß ist nur für drahtloses DMX. Stecken Sie einfach den (optionalen) WTR-DMX DONGLE von BRITEQ® in diesen USB Anschluß und sie haben drahtloses DMX! Darüber hinaus können sie weitere DMX-gesteuerte Geräte an den DMX-Ausgang anschließen, so dass sie die drahtlose DMX-Funktion mit allen angeschlossenen Geräten gemeinsam nutzen können! Im Setup-Menü können Sie keine weiteren Einstellungen vornehmen, sondern folgen sie einfach den Anweisungen im Benutzerhandbuch des WTR-DMX DONGLE von BRITEQ®. Der separate WTR-DMX DONGLE ist erhältlich bei WWW.BRITEQ-LIGHTING.COM (Bestellcode: 4645)
5. **DMX-EINGÄNGE/AUSGÄNGE:** Sowohl 3- als auch 5-polige Eingänge/Ausgänge stehen zur Verfügung, um den Lüfter mit anderen Geräten in Reihe zu schalten, die von einem DMX-Controller gesteuert werden.
6. **DISPLAY:** Zeigt den Wert der gewählten Funktion an. Nach 1 Minute schaltet sich die Anzeige aus (Dezimalpunkt blinkt zur Anzeige, dass der Ventilator am Netz angeschlossen ist). Zeigt bei eingeschaltetem Gerät die Firmware-Version an. 
7. **Menütaste:** Zur Auswahl der gewünschten Funktion.
8. **Taste ▲:** Zum Erhöhen eines Parameterwerts oder einer DMX-Adresse.
9. **Taste ▼:** Zum Verringern eines Parameterwerts oder einer DMX-Adresse.
10. **SICHERHEITSÖSE:** Zum Anbringen eines Sicherheitskabels bei Überkopfmontage, s. Abschnitt „Überkopfmontage“.
11. **GRIFFE:** 2 starke Griffe unten + 1 klappbarer Griff oben am Ventilator, um ihn auf der Bühne leicht umzusetzen.
12. **EINSTELLKNOPF:** Der Lüfter kann um 180° gedreht und in der gewünschten Position arretiert werden.
13. **OMEGA-HALTERUNGEN:** Der stabile Metallboden ist für die Verwendung mit 2 „[OMEGA BRACKET SMALL]“ vorgesehen, optional erhältlich bei Briteq (Bestellnummer: 2677).

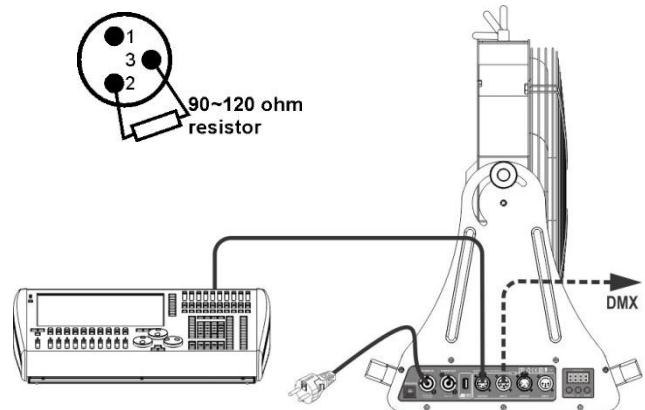
ELEKTRISCHE INSTALLATION



Wichtiger Hinweis: Die elektrische Installation darf nur von qualifiziertem Personal, unter Beachtung der Vorschriften zur elektrischen und mechanischen Sicherheit in Ihrem Land durchgeführt werden.

Elektrische Installation von zwei oder mehr Geräten im DMX-Modus:

- Das DMX-Protokoll ist die am meisten benutzte Hochgeschwindigkeits-Signalübertragung, um intelligente Lichtanlagen zu steuern. Sie müssen Ihren DMX-Controller und alle angeschlossenen Geräte in Reihe schalten.
- Stiftanordnung 3-poliger XLR-Stecker:
Pin1 = Masse, Pin2 = Negatives Signal (-),
Pin3 = Positives Signal (+)
- Stiftanordnung 5-poliger XLR-Stecker:
Pin1 = Masse, Pin2 = Negatives Signal (-),
Pin3 = Positives Signal (+) – Pin4+5 = nicht belegt
- Um ein merkwürdiges Verhalten der Lichteffekte durch Störungen zu verhindern, müssen Sie die Reihenschaltung mit einem 90 Ω bis 120 Ω Abschlusswiderstand abschließen. Verwenden Sie niemals Y-Splitter-Kabel, das funktioniert einfach nicht!
- Achten Sie darauf, dass alle Geräte an die Netzversorgung angeschlossen sind.
- Jeder Lichteffekt in der Reihenschaltung muss seine eigene Startadresse haben, damit er erkennt, welche Befehle der Controller entschlüsseln muss.



ÜBERKOPF-MONTAGE

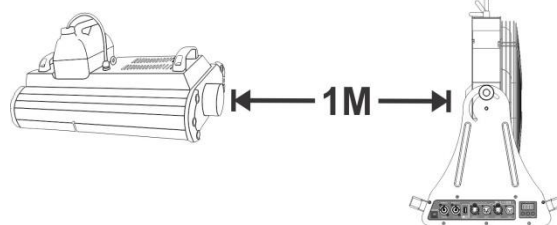
- **Wichtig:** Die Montage ausschließlich von qualifiziertem Fachpersonal durchführen lassen. Unvorschriftsmäßige Montage kann erhebliche Verletzungen bzw. Schäden verursachen. Die Überkopf-Montage setzt die entsprechende Erfahrung voraus! Die Belastungsgrenzen müssen beachtet, geeignetes Installationsmaterial muss verwendet und das installierte Gerät muss in regelmäßigen Abständen überprüft werden.
- Stellen Sie sicher, dass sich während des Auf- oder Abbaus und der Wartung keine unbefugten Personen unterhalb des Geräts befinden.
- Das Gerät nur an einem gut belüfteten Ort und entfernt von entflammaren Materialien bzw. Flüssigkeiten aufstellen. Das Gerät muss **mindestens 50 cm** von allen umgebenden Wänden entfernt montiert werden.
- Das Gerät außerhalb der Reichweite von Personen und nicht in niedrigen Durchgängen oder in der Nähe von Sitzgelegenheiten installieren.
- Vor Montage sicherstellen, dass die gewählte Position wenigstens das 10-fache Gerätegewicht aufnehmen kann.
- Zur Aufhängung stets geeignetes Befestigungsmaterial verwenden, welches das 12-fache Gerätegewicht aushalten kann. Eine zweite Sicherheitsaufhängung muss angebracht werden, die ein Absacken des Geräts von mehr als 20 cm verhindert, sollte die Befestigung brechen.
- Das Gerät gut befestigen. Eine freischwingende Aufhängung ist gefährlich und sollte auf gar keinen Fall in Betracht gezogen werden!
- Die Ventilationsöffnungen nicht abdecken, da Überhitzungsgefahr.
- Der Betreiber muss sicherstellen, dass die sicherheitsrelevanten und technischen Installationen vor Erstartbetrieb fachmännisch vorgenommen worden sind. Installationen sollten jährlich durch qualifiziertes Fachpersonal überprüft werden, um jederzeit einen sicheren Betrieb zu gewährleisten.



BEDIENUNGSANLEITUNG

WICHTIGER HINWEIS:

Der von vielen Nebelmaschinen erzeugte Nebel enthält ölige Substanzen. Es besteht die Gefahr, dass sich diese öligen Substanzen ablagern und schließlich vom Ventilator abtropfen. Um dies zu verhindern, empfehlen wir, die Nebelmaschine mindestens einen Meter vom Ventilator entfernt aufzustellen.



HANDBETRIEB

Schließen Sie den Ventilator einfach an das Stromnetz an und stellen Sie die gewünschte Drehzahl im Display ein:

- F000 Ventilator ist ausgeschaltet
- F001 Ventilator bei minimaler Drehzahl
- F100 Ventilator bei maximaler Drehzahl



Hinweis: Der Ventilator schaltet automatisch in den Handbetrieb um, wenn kein DMX-Signal erkannt wird. Die letzte manuelle Einstellung bleibt erhalten.

DMX-BETRIEB

- Schalten Sie alle Geräte in Reihe. Im Kapitel „Elektrische Installation von zwei oder mehr Geräten im DMX-Modus“ erfahren Sie mehr darüber (vergessen Sie nicht, alle Geräte richtig zu adressieren).



- Anschließend schließen Sie alle Geräte an die Stromversorgung an und schalten Sie den DMX-Controller ein.

Da jedes Gerät eine eigene DMX-Adresse besitzt, können Sie die Geräte einzeln ansteuern. Die genauen Funktionen entnehmen Sie bitte der DMX-Tabelle:

Kanal:	Wert:	Funktion:	Hinweise:
1	000-008	Ventilator dre hzahl – ANGEHALTEN	
	009-255	Ventilator dre hzahl: langsam → schnell	

PFLEGE



LEBENSGEFAHR:

Schalten Sie VOR der Wartung das Gerät aus und ziehen Sie den Netzstecker.



- Stellen Sie sicher, dass sich keine unbefugten Personen unterhalb des Geräts befinden, während es gewartet wird.

Während der Wartung sind folgende Punkte ganz besonders zu beachten:

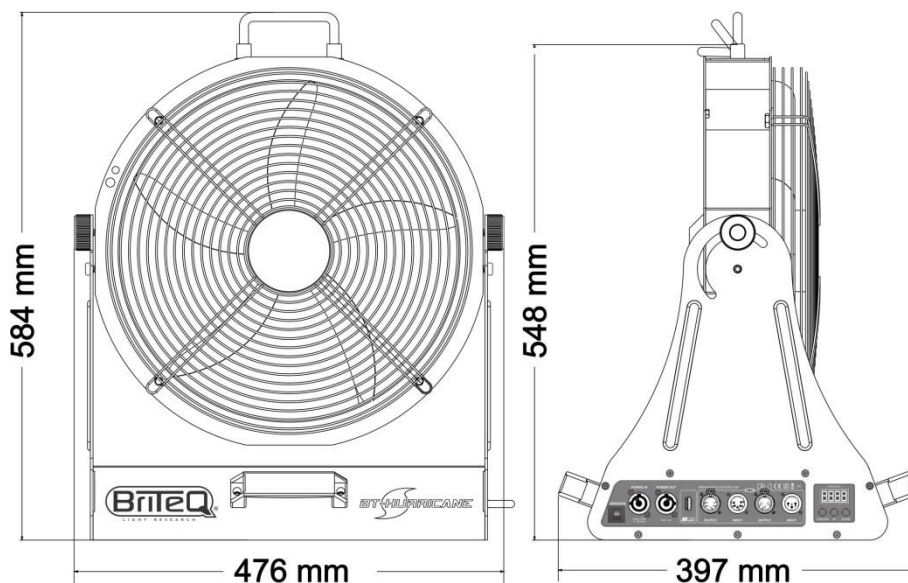
- Sämtliche Schrauben zur Installation des Geräts und zur Befestigung jedes seiner Teile müssen fest angezogen und rostfrei sein.
- Gehäuse, Befestigungsmaterialien und Aufhängungen (Decke, Balken, abgehängte Decken) dürfen keine Anzeichen von Verformung aufweisen.
- Die Netzkabel müssen stets in einwandfreiem Zustand sein und selbst bei kleinsten Beschädigungen erneuert werden.
- Mit einem weichem Tuch und gewöhnlichem Glasreiniger säubern.
- Alle Teile stets gut abtrocknen.

Achtung: Wir empfehlen dringend, die Reinigung des Geräteinneren nur von qualifiziertem Personal durchführen zu lassen!

TECHNISCHE DATEN

Dieses Gerät ist funkentstört. Das Gerät erfüllt die Anforderungen der geltenden europäischen und nationalen Richtlinien. Die Konformität wurde nachgewiesen und die entsprechenden Erklärungen und Unterlagen liegen beim Hersteller vor.

Netzspannung:	230 V AC, 50/60 Hz
Leistungsaufnahme:	200 Watt
Stromversorgungsanschlüsse:	[PowerCON] Eingang + [PowerCON] Ausgang
DMX-Anschlüsse:	3- und 5-polige XLR-Eingänge und Ausgänge, Stecker/Buchse
Max. Luftdurchsatz:	3500 m ³ /h oder 58 m ³ /min (2060 cuft)
Geräuschentwicklung in 1 m Entfernung:	30 dB (Minstdrehzahl) - 72 dB (Höchstzahl)
IP-Schutzklasse:	IP44
Abmessungen:	Siehe Zeichnung
Gewicht:	16,5 kg



Diese Angaben können sich ohne gesonderten Hinweis ändern
 Sie können sich die neueste Version dieses Benutzerhandbuches von unserer Website
 herunterladen: www.briteq-lighting.com



MAILING LIST

EN: Subscribe today to our mailing list for the latest product news!

FR: Inscrivez-vous à notre liste de distribution si vous souhaitez suivre l'actualité de nos produits!

NL: Abonneer je vandaag nog op onze mailinglijst en ontvang ons laatste product nieuws!

DE: Abonnieren Sie unseren Newsletter und erhalten Sie aktuelle Produktinformationen!

ES: Suscríbete hoy a nuestra lista de correo para recibir las últimas noticias!

PT: Inscreva-se hoje na nossa mailing list para estar a par das últimas notícias!

WWW.BRITEQ-LIGHTING.COM

Copyright © 2018 by BEGLEC NV

't Hofveld 2C ~ B1702 Groot-Bijgaarden ~ Belgium

Reproduction or publication of the content in any manner, without express permission of the publisher, is prohibited.